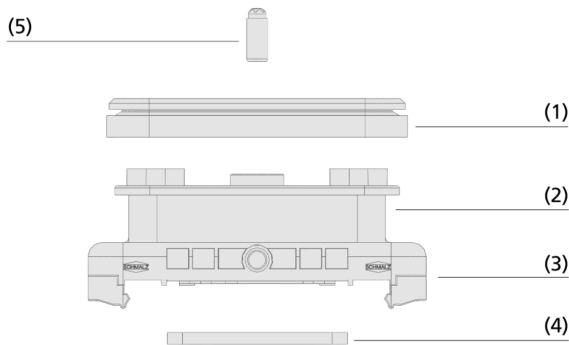


## Ventosas de bloque VCBL-S1

Para sistemas TV y TVS de SCM · Altura 32,7 mm y 50 mm



Ventosas de bloque VCBL-S1



Diseño del sistema Ventosas de bloque VCBL-S1



Bloque de vacío VCBL-S en uso en las consolas SCM

### Idoneidad para aplicaciones específicas de sectores profesionales

#### Aplicaciones

- Sistema de fijación Schmalz sin tubos para mesas de consola de SCM / Morbidelli, totalmente compatible con el equipamiento original
- Las ventosas de bloque están pre-fijadas mecánicamente a la consola
- La válvula palpadora integrada permite que las ventosas de bloque no utilizadas permanezcan en la mesa de la máquina
- Sistema de TV de SCM = Sistema S1 de Schmalz (anchura de la consola 72,5 mm)
- Sistema TVS de SCM = Sistema S1 de Schmalz con conexión de tubo (ancho de la consola 72,5 mm)

#### Diseño

- Placa de ventosa superior (1) para fijar la pieza
- Robusto cuerpo base (2) de plástico
- Montaje de cola de milano (3) para la prefijación mecánica en las consolas SCM / Morbidelli
- Marco obturador (4) optimizado para facilitar el deslizamiento de la ventosa en la consola
- Válvula palpadora (5) para activar el vacío

#### Productos prestaciones

- Mayores fuerzas de retención en aplicaciones de madera gracias a las juntas y revestimientos de fricción optimizados
- La más alta precisión dimensional para una mayor exactitud en el proceso de producción
- Amplia gama de productos ofrece la máxima flexibilidad y permite tiempos de configuración cortos
- Las placas de ventosa pueden ser reemplazadas rápida, fácil y económicamente sin herramientas

# Ventosas de bloque VCBL-S1

Para sistemas TV y TVS de SCM · Altura 32,7 mm y 50 mm

## 🔑 Código de designación Ventosas de bloque VCBL-S1

VCBL-S1	-	120x50	-	32.7	-	D-360	-	TV
1		2		3		4		5

### 1 - Designación breve

Código	Modelo
VCBL-S1	Ventosas de bloque, sistemas de SCM / Morbidelli TV

### 2 - Superficie de ventosa

Código	LxAn en mm
140x115...	140x115 a 130x30
130x30	

### 3 - Altura

Código	Altura en mm
x32.7...	32,7 y 50
x50	

### 4 - Complemento de la gama de producto

Código	Modelo
D-360	O giro de 360°

### 5 - Complemento de la gama de producto

Código	Modelo
TV	Con válvula palpadora
TV-S	Con válvula palpadora y conexión de tubo

La ventosa de bloque VCBL-S1 se suministra montada. El producto consiste en:




- Placa de ventosa superior del tipo VCSP-O - pieza de elastómero, disponible en varias dimensiones y superficies de aspiración
- Cuerpo base de plástico
- Marco obturador inferior

Repuestos disponibles: placa de ventosa (superior), marco obturador, válvula palpadora TV, kit de piezas de desgaste  
Accesorios disponibles: placa de ventosa de caucho expandido

## 🔑 Datos de pedido Ventosas de bloque VCBL-S1

Modelo				140x115	120x120	125x75	120x50	130x30
VCBL-S1	32,7	D-360	TV	10.01.12.01299	-	10.01.12.01302	10.01.12.01301	10.01.12.01300
VCBL-S1	32,7	-	TV	-	10.01.12.02317	10.01.12.02318	10.01.12.02319	10.01.12.02320
VCBL-S1	32,7	-	TV-S	-	10.01.12.02386	10.01.12.02387	10.01.12.02388	10.01.12.02389
VCBL-S1	50,0	D-360	TV	-	-	-	10.01.12.02271	-
VCBL-S1	50,0	-	TV	-	10.01.12.02969	10.01.12.03495	10.01.12.02591	-


## 🔑 Datos de pedido Repuestos Ventosas de bloque VCBL-S1

Modelo		Repuestos	Nro. de pieza
VCBL-S1	120x120	Placa de ventosa (superior)	VCSP-O 120x120x16.5 TPE 10.01.12.00010 
VCBL-S1	125x75	Placa de ventosa (superior)	VCSP-O 125x75x16.5 TPE 10.01.12.00011 
VCBL-S1	120x50	Placa de ventosa (superior)	VCSP-O 120x50x15.5 TPE 10.01.12.00012 
VCBL-S1	130x30	Juego de piezas de repuesto	ERS VCSP 10.01.12.01543

Modelo	Repuestos	Nro. de pieza
VCBL-S1	Válvula palpadora TV D9 4.3	10.01.12.02514

Modelo	Repuestos	Nro. de pieza
VCBL-S1	Marco obturador (inferior) VCDR 115.5x43x5 VCBL-S	10.01.12.03569

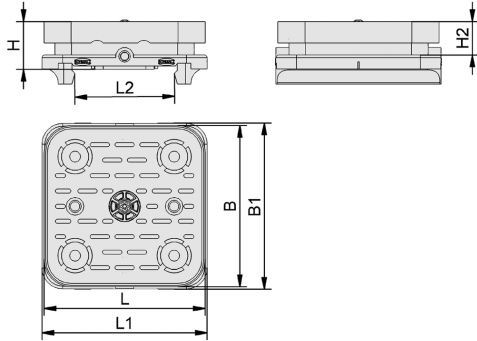
## 🔑 Datos de pedido Accesorios Ventosas de bloque VCBL-S1

Modelo	Accesorios	Nro. de pieza
VCBL-S1	125x75 Placa de ventosa (superior) Placa de ventosa de caucho expandido VCSP-O 125x75x17.7 MOSTPE	10.01.12.03511 

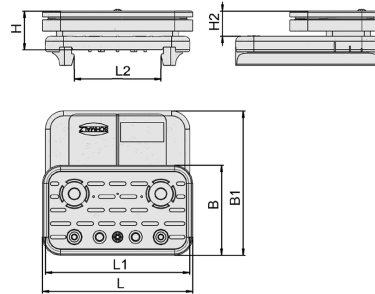
## Ventosas de bloque VCBL-S1

Para sistemas TV y TVS de SCM · Altura 32,7 mm y 50 mm

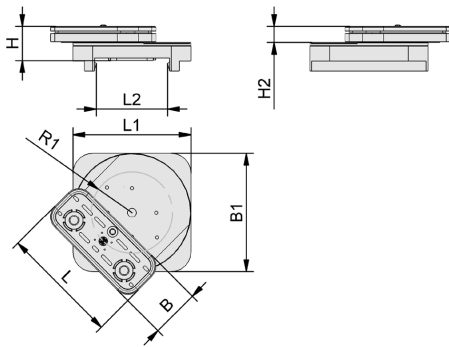
### Datos de diseño Ventosas de bloque VCBL-S1



VCBL-S1 120x120



VCBL-S1 120x50, VCBL-S1 125x75, VCBL-S1 130x30



VCBL-S1 D-360

## Ventosas de bloque VCBL-S1

Para sistemas TV y TVS de SCM · Altura 32,7 mm y 50 mm

### Datos de diseño Ventosas de bloque VCBL-S1

Modelo	B [mm]	B1 [mm]	H [mm]	H2 [mm]	L [mm]	L1 [mm]	L2 [mm]
VCBL-S1 120x120x32.7 TV	120	120	32,71	22,50	120	120	72,5
VCBL-S1 120x120x32.7 TV-S	120	120	32,71	22,50	120	120	72,5
VCBL-S1 125x75x32.7 TV	75	120	32,71	20,00	125	120	72,5
VCBL-S1 125x75x32.7 TV-S	75	120	32,71	20,00	125	120	72,5
VCBL-S1 120x50x32.7 TV	50	120	32,71	20,00	120	120	72,5
VCBL-S1 120x50x32.7 TV-S	50	120	32,71	20,00	120	120	72,5
VCBL-S1 130x30x32.7 TV	30	120	32,71	20,00	130	120	72,5
VCBL-S1 130x30x32.7 TV-S	30	120	32,71	20,00	130	120	72,5
VCBL-S1 120x120x50 TV	120	120	50,00	31,50	120	120	72,5
VCBL-S1 125x75x50 TV	75	120	50,00	37,71	125	120	72,5
VCBL-S1 120x50x50 TV	50	120	50,00	37,00	120	120	72,5

Modelo	B [mm]	B1 [mm]	H [mm]	H2 [mm]	L [mm]	L1 [mm]	L2 [mm]	R1 [mm]
VCBL-S1 140x115x32.7 D-360 TV	115	120	32,71	-	140	-	-	-
VCBL-S1 125x75x32.7 D-360 TV	75	120	32,71	15,0	125	120	72,5	13,8
VCBL-S1 120x50x32.7 D-360 TV	50	120	32,71	16,0	120	120	72,5	41,3
VCBL-S1 120x50x50 D-360 TV	50	120	50,00	31,5	120	120	72,5	41,3
VCBL-S1 130x30x32.7 D-360 TV	30	120	32,71	15,0	130	120	72,5	41,3